

100V输入, 3.5A限流的降压转换器

特性

- ❖ 4.7V至100V输入电压范围
- ❖ 3.5A 典型峰值限流
- ❖ 持续电流1.5A
- ❖ 滞后控制：无补偿
- ❖ 可达1MHz的工作频率
- ❖ 集成高侧MOS管带短路保护
- ❖ 170 μ A 静态电流
- ❖ 过热保护
- ❖ 带有散热片引脚的ESOP8封装

典型应用

- ❖ 小电摩，电动自行车，控制电源
- ❖ 太阳能系统
- ❖ GPS 定位器
- ❖ 汽车系统电源
- ❖ 工业电源
- ❖ 大功率LED驱动器

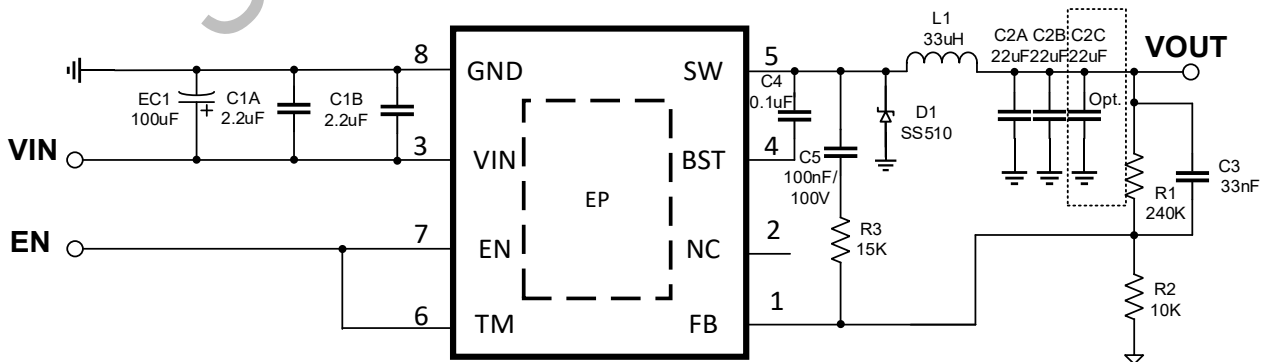
典型电路

描述

YX5563A是一款高压降压开关稳压器，可向负载提供高达1.5A的持续电流。它集成了一个3.5A限流的高侧、高压、功率MOSFET。4.7V至100V的宽输入范围适用于各种降压应用，使其成为汽车、工业和照明应用的理想选择。滞后电压模式控制便于非常快速的响应。YX5563A专有的反馈控制方案最大限度地减少了所需的外围元件的数量。

开关频率可高达1MHz，可用小封装元件。热关断和短路保护(SCP)提供可靠和容错操作。170 μ A的静态电流允许YX5563A用于电池供电的应用。

YX5563A采用带有散热片的ESOP8封装。



声 明

- 上海裕芯电子科技有限公司（以下简称裕芯电子）有权对所提供的产品和服务进行更正、修改、增强、改进或其它更改，客户在下订单前应获取最新的相关信息，并验证这些信息是否完整且是最新的。所有产品的销售都遵循在订单确认时所提供的销售条款与条件。
- 裕芯电子对应用帮助或客户产品设计不承担任何义务。客户应对其使用裕芯电子的产品和应用自行负责。为尽量减小与客户产品和应用相关的风险，客户应提供充分的设计与操作安全验证。客户认可并同意，尽管任何应用相关信息或支持仍可能由裕芯电子提供，但他们将独立负责满足与其产品及其应用中使用的裕芯电子产品相关的所有法律、法规和安全相关要求。
- 对于裕芯电子的产品手册或数据表，仅在没有对内容进行任何篡改且带有相关授权、条件、限制和声明的情况下才允许进行复制。裕芯电子对此类篡改过的文件不承担任何责任或义务。复制第三方的信息可能需要服从额外的限制条件。
- 裕芯电子会不定期更新本文档内容，产品实际参数可能因型号或者其他事项不同有所差异，本文档不作为任何明示或暗示的担保或授权。
- 在转售裕芯电子产品时，如果对该产品参数的陈述与裕芯电子标明的参数相比存在差异或虚假成分，则会失去相关裕芯电子产品的所有明示或暗示授权，且这是不正当的、欺诈性商业行为。裕芯电子对任何此类虚假陈述均不承担任何责任或义务。