

55V DC-DC异步降压转换器

特性

- ❖ 电流限制阈值 500mA
- ❖ 1.5Ω 内置功率 PMOS
- ❖ 使用大输出电容可启动
- ❖ 效率高达 90%
- ❖ 固定 0.6 MHz 频率
- ❖ 热关断
- ❖ 逐周期过流保护
- ❖ 宽输入电压范围：6.5-55V
- ❖ 采用 SOT23-6 封装

应用范围

- ❖ 智能电表
- ❖ 分布式电源系统
- ❖ 电池充电器
- ❖ 线性稳压器的预调节器
- ❖ 消防应急指示灯电源

描述

YX5180 是一款内置55V, 1.5Ω上管PMOS的异步降压型开关模式转换器。

YX5180 在6.5-55V宽输入电源范围内实现250mA 峰值输出电流, 并且具有出色的线性电压和负载调整率。YX5180 采用PWM电流工作模式, 环路易于稳定并提供快速的瞬态响应。

YX5180 集成了包括逐周期电流限制和热关断等保护功能。

典型应用

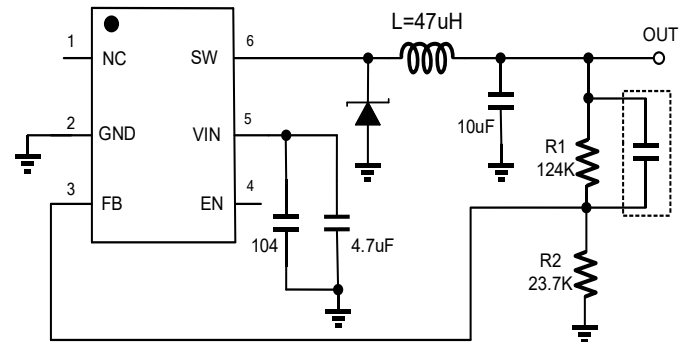


图 1. 典型应用原理图

声 明

- 上海裕芯电子科技有限公司（以下简称裕芯电子）有权对所提供的产品和服务进行更正、修改、增强、改进或其它更改，客户在下订单前应获取最新的相关信息，并验证这些信息是否完整且是最新的。所有产品的销售都遵循在订单确认时所提供的销售条款与条件。
- 裕芯电子对应用帮助或客户产品设计不承担任何义务。客户应对其使用裕芯电子的产品和应用自行负责。为尽量减小与客户产品和应用相关的风险，客户应提供充分的设计与操作安全验证。客户认可并同意，尽管任何应用相关信息或支持仍可能由裕芯电子提供，但他们将独立负责满足与其产品及其应用中使用裕芯电子产品相关的所有法律、法规和安全相关要求。
- 对于裕芯电子的产品手册或数据表，仅在没有对内容进行任何篡改且带有相关授权、条件、限制和声明的情况下才允许进行复制。裕芯电子对此类篡改过的文件不承担任何责任或义务。复制第三方的信息可能需要服从额外的限制条件。
- 裕芯电子会不定期更新本文档内容，产品实际参数可能因型号或者其他事项不同有所差异，本文档不作为任何明示或暗示的担保或授权。
- 在转售裕芯电子产品时，如果对该产品参数的陈述与裕芯电子标明的参数相比存在差异或虚假成分，则会失去相关裕芯电子产品的所有明示或暗示授权，且这是不正当的、欺诈性商业行为。裕芯电子对任何此类虚假陈述均不承担任何责任或义务。