

## 过压保护负载开关

### 特性

- ❖ 电源电压范围2.7V~20V
- ❖ 36V VBUS 电压极限
- ❖ 最大直流开关电流可达3.5A
- ❖ 可调过压保护（OVP）
- ❖ 当OVLO=0V时，OVP触发阈值为6.05V
- ❖ 快速关断瞬态响应
- ❖ 过温保护（OTP）
- ❖ 芯片级浪涌电流抑制
- ❖ OTG功能
- ❖ ESD静电放电:
  - 人体模型（HBM）> 2kV
  - 充电设备模型（CDM）>750V
  - 机器模型（MM）> 200V
  - IEC61000-4-2标准下，VBUS 引脚，空气式放电 > 15kV
  - IEC61000-4-2标准下，VBUS 引脚，接触式放电 > 8kV

### 描述

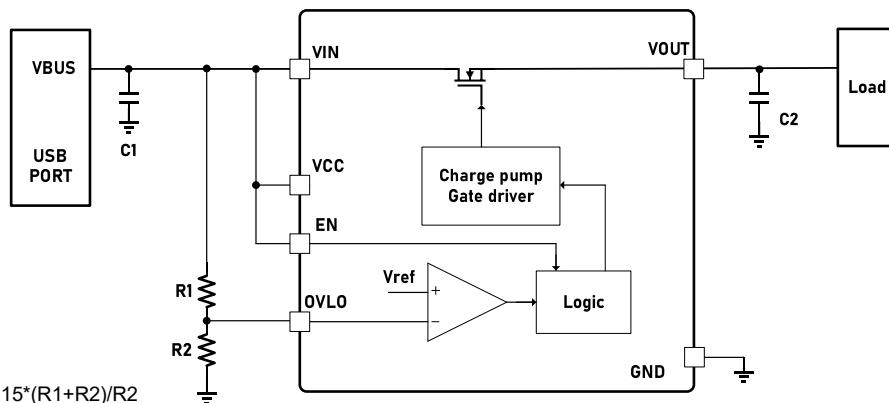
YS4303是一款过压保护（OVP）芯片，具有极低Rdson、大电流、高电压MOSFET。可支持高达36V的直流电压，保护后级设备，抑制高压浪涌的影响。

当YS4303的输入电压超过OVP触发电压阈值时，会快速响应并关闭MOSFET。OVP触发电压阈值可以通过OVLO引脚的外部电阻来设置。芯片还具有过温保护功能（OTP），以监控芯片温度来保护器件。

### 应用范围

- ❖ 移动电话
- ❖ 手机
- ❖ 便携设备
- ❖ 笔记本电脑及平板电脑

### 典型应用



说明：可调OVP阈值(V) = 1.215 \* (R1 + R2) / R2

或OVLP接GND，选择内部预设OVP关断阈值

## 声明

- 上海裕芯电子科技有限公司（以下简称裕芯电子）有权对所提供的产品和服务进行更正、修改、增强、改进或其它更改，客户在下订单前应获取最新的相关信息，并验证这些信息是否完整且是最新的。所有产品的销售都遵循在订单确认时所提供的销售条款与条件。
- 裕芯电子对应用帮助或客户产品设计不承担任何义务。客户应对其使用裕芯电子的产品和应用自行负责。为尽量减小与客户产品和应用相关的风险，客户应提供充分的设计与操作安全验证。客户认可并同意，尽管任何应用相关信息或支持仍可能由裕芯电子提供，但他们将独立负责满足与其产品及其应用中使用裕芯电子产品相关的所有法律、法规和安全相关要求。
- 对于裕芯电子的产品手册或数据表，仅在没有对内容进行任何篡改且带有相关授权、条件、限制和声明的情况下才允许进行复制。裕芯电子对此类篡改过的文件不承担任何责任或义务。复制第三方的信息可能需要服从额外的限制条件。
- 裕芯电子会不定期更新本文档内容，产品实际参数可能因型号或者其他事项不同有所差异，本文档不作为任何明示或暗示的担保或授权。
- 在转售裕芯电子产品时，如果对该产品参数的陈述与裕芯电子标明的参数相比存在差异或虚假成分，则会失去相关裕芯电子产品的所有明示或暗示授权，且这是不正当的、欺诈性商业行为。裕芯电子对任何此类虚假陈述均不承担任何责任或义务。