

## 1.2MHz, 轨至轨输入输出CMOS运算放大器

### 特性

- ❖ 单位增益带宽积: **1.2MHz**
- ❖ 单位增益稳定
- ❖ 轨至轨输入输出
- ❖ 低输入失调电压:  **$\pm 0.5\text{mV}$**  (典型值)
- ❖ 超低输入偏置电流: **0.5pA**
- ❖ 工作电压范围: **2.1V 至 5.5V**
- ❖ 输入电压范围: **-0.1V 至 +5.6V ( $V_S=5.5\text{V}$ )**
- ❖ 低静态电流: **60 $\mu\text{A}$ /通道**
- ❖ 微型封装  
**YX1321 : SOP-8, 或 SOT23-5**  
**YX1358 : SOP-8, MSOP-8 或 TSSOP8**  
**YX1324 : SOP-14 或 TSSOP-14**

### 应用范围

- ❖ 传感器接口
- ❖ 压电传感器放大设备
- ❖ 医疗仪器
- ❖ 移动通信
- ❖ 便携系统
- ❖ 烟感报警器
- ❖ 一氧化碳检测器
- ❖ 电池供电设备

### 描述

YX1321 (单通道)、YX1358 (双通道) 和 YX1324 (四通道) 系列是采用微型封装的单电源、低成本、低功耗、轨至轨输入输出, CMOS 运算放大器。

YX1321/1358/1324 具有宽共模输入范围和输出摆幅, 适用于从 2.1V 至 5.5V 的单电源供电应用。在全部电源范围内  $-40^{\circ}\text{C}$  至  $125^{\circ}\text{C}$  的扩展温度范围提供了额外的设计灵活性。

YX1321/1358/1324 在  $60\mu\text{A}$ /每通道的静态功耗下提供 1.2MHz 的带宽。0.5pA 超低输入偏置电流使得 YX1321/1358/1324 适用于诸如烟感检测器、便携设备、电池供电设备等采用积分器、光电转换器和压电传感器的应用场合。

YX1321 单通道运算放大器采用 SOT23-5 或 SOIC-8 封装。YX1358 双通道运算放大器采用 SOIC-8, MSOP-8 或 TSSOP-8 封装。YX1324 四通道运算放大器采用 TSSOP-14 或 SOIC-14 封装。

### 典型应用

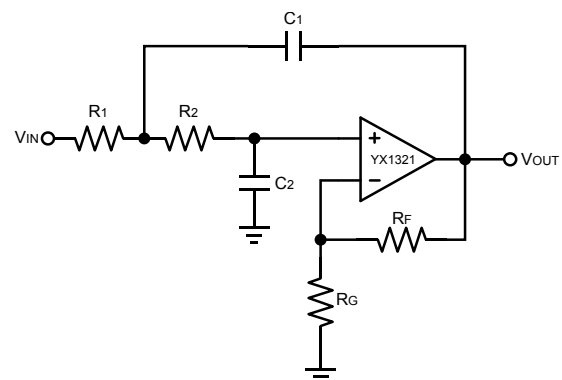


图 1. 典型应用电路