

1A 单节线性锂离子/磷酸铁锂/钛酸锂电池充电器

特性

- ❖ 高达 1A 的可编程充电电流
- ❖ 无需 MOSFET、检测电阻或隔离二极管
- ❖ 直接从 USB 端口给单节锂离子电池充电
- ❖ 用于电池电量检测的充电电流监控器输出
- ❖ 自动再充电
- ❖ 充电状态输出引脚
- ❖ C/10 充电终止
- ❖ 2.9V 涓流充电
- ❖ 软起动限制浪涌电流
- ❖ TS 电池温度检测
- ❖ ESOP8 封装
- ❖ 电池反充保护

应用场景

- ❖ 移动照明
- ❖ 锂电设备
- ❖ USB 3G 数据卡

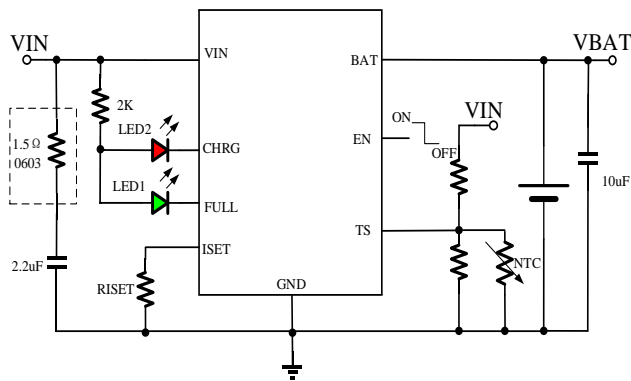
描述

YX4046 是一款采用恒流/恒压工作模式的单节锂电池线性充电器。封装与较少的外部元件使得 YX4046 成为便携式应用的理想选择。YX4046 可以适合 USB 电源和适配器电源工作。

内部采用了 PMOSFET 结构，同时兼具防倒充电路，使其无需外部检测电阻及隔离二极管。热反馈可对充电电流进行调节，以便在大功率工作或高环境温度条件下对芯片温度加以限制。充电电压固定在 4.2V/4.35V 或 2.7V/3.6V，充电电流可通过外部电阻进行设置。当充电电流达到最大浮充电压后降至设定值 1/10 时，YX4046 将自动终止充电循环。

当输入电压被拿掉后，YX4046 自动进入一个低电流状态，将电池漏电流降至 1uA 以下。TS 引脚可检测电池温度，调整输出电流。

典型应用



声 明

- 上海裕芯电子科技有限公司（以下简称裕芯电子）有权对所提供的产品和服务进行更正、修改、增强、改进或其它更改，客户在下订单前应获取最新的相关信息，并验证这些信息是否完整且是最新的。所有产品的销售都遵循在订单确认时所提供的销售条款与条件。
- 裕芯电子对应用帮助或客户产品设计不承担任何义务。客户应对其使用裕芯电子的产品和应用自行负责。为尽量减小与客户产品和应用相关的风险，客户应提供充分的设计与操作安全验证。客户认可并同意，尽管任何应用相关信息或支持仍可能由裕芯电子提供，但他们将独立负责满足与其产品及在其应用中使用裕芯电子产品相关的所有法律、法规和安全相关要求。
- 对于裕芯电子的产品手册或数据表，仅在没有对内容进行任何篡改且带有相关授权、条件、限制和声明的情况下才允许进行复制。裕芯电子对此类篡改过的文件不承担任何责任或义务。复制第三方的信息可能需要服从额外的限制条件。
- 裕芯电子会不定期更新本文档内容，产品实际参数可能因型号或者其他事项不同有所差异，本文档不作为任何明示或暗示的担保或授权。
- 在转售裕芯电子产品时，如果对该产品参数的陈述与裕芯电子标明的参数相比存在差异或虚假成分，则会失去相关裕芯电子产品的所有明示或暗示授权，且这是不正当的、欺诈性商业行为。裕芯电子对任何此类虚假陈述均不承担任何责任或义务。