

600mA单节线性锂离子电池充电器

特性

- ❖ 高达600mA的可编程充电电流
- ❖ 恒定电流/恒定电压操作，并具有可在无过热危险的情况下实现充电速率最大化的热调节功能
- ❖ 直接从USB端口给单节锂离子电池充电
- ❖ 精度达到1%的4.2V预设充电终止电压
- ❖ 用于电池电量检测的充电电流监控器输出
- ❖ 自动再充电
- ❖ 充电状态输出引脚
- ❖ C/10充电终止
- ❖ 待机模式下的供电电流为55 μ A
- ❖ 2.9V涓流充电
- ❖ 软启动限制浪涌电流
- ❖ SOT23-6封装
- ❖ 电池防反接

应用范围

- ❖ 移动电话, PDAs, MP3 播放器
- ❖ USB 3G 数据卡
- ❖ 电池充电电路
- ❖ 蓝牙应用
- ❖ 其它手持设备

描述

YX4057 是一款完整的单节锂离子电池采用恒定电流/恒定电压线性充电器。YX4057 可以适合 USB 电源和适配器电源工作。

内部采用 PMOSFET 架构，及防倒充电路，所以不需要外部检测电阻和隔离二极管。热反馈可对充电电流进行调节，以便在大功率操作或高环境温度条件下对芯片温度加以限制。充电电压固定于 4.2V，充电电流可通过外部电阻进行设置。达到最终浮充电压之后，充电电流降至设定值 1/10，YX4057 将自动终止充电循环。

当断开输入电压（交流适配器或 USB 电源）时，YX4057 自动进入一个低电流状态，将电池漏电流降至 2 μ A 以下。当 YX4057 置于待机模式下时，供电电流将降至 55 μ A。YX4057 的其它功能包括充电电流监测、欠压闭锁、自动再充电和两个充电状态及输入电压接入情况的指示灯引脚。

YX4057 采用绿色环保的 SOT23-6 封装以及最少 3 个外围器件可有效减小电路 PCB 布板空间。YX4057 可工作于 -40 $^{\circ}$ C to +85 $^{\circ}$ C。

典型应用

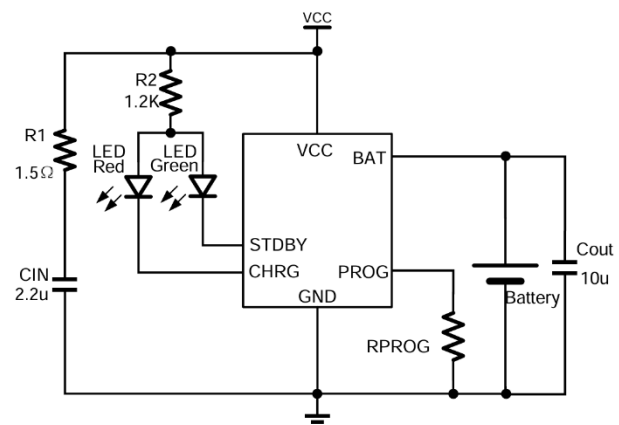


图1. 典型应用电路

声 明

- 上海裕芯电子科技有限公司（以下简称裕芯电子）有权对所提供的产品和服务进行更正、修改、增强、改进或其它更改，客户在下订单前应获取最新的相关信息，并验证这些信息是否完整且是最新的。所有产品的销售都遵循在订单确认时所提供的销售条款与条件。
- 裕芯电子对应用帮助或客户产品设计不承担任何义务。客户应对其使用裕芯电子的产品和应用自行负责。为尽量减小与客户产品和应用相关的风险，客户应提供充分的设计与操作安全验证。客户认可并同意，尽管任何应用相关信息或支持仍可能由裕芯电子提供，但他们将独立负责满足与其产品及其应用中使用裕芯电子产品相关的所有法律、法规和安全相关要求。
- 对于裕芯电子的产品手册或数据表，仅在没有对内容进行任何篡改且带有相关授权、条件、限制和声明的情况下才允许进行复制。裕芯电子对此类篡改过的文件不承担任何责任或义务。复制第三方的信息可能需要服从额外的限制条件。
- 裕芯电子会不定期更新本文档内容，产品实际参数可能因型号或者其他事项不同有所差异，本文档不作为任何明示或暗示的担保或授权。
- 在转售裕芯电子产品时，如果对该产品参数的陈述与裕芯电子标明的参数相比存在差异或虚假成分，则会失去相关裕芯电子产品的所有明示或暗示授权，且这是不正当的、欺诈性商业行为。裕芯电子对任何此类虚假陈述均不承担任何责任或义务。