

800mA单节线性锂离子电池充电器

特性

- ❖ 输入耐压30V
- ❖ 输出耐压13V
- ❖ 输入过压保护7V
- ❖ 短路保护
- ❖ 高达800mA可编程充电电流
- ❖ 精度1%的预设充电终止电压
- ❖ 防电池反接
- ❖ 支持0V充电
- ❖ 无需MOSFET、检测电阻或隔离二极管
- ❖ 在无过热危险的情况下实现充电速率最大化的热调节功能
- ❖ SOT23-6封装
- ❖ 符合RoHS标准

应用范围

- ❖ 电子烟
- ❖ 玩具
- ❖ 蓝牙应用
- ❖ 锂离子电池供电设备

描述

YX4087B 是一款适用于单节锂电池的完整恒流/恒压线性充电器。其紧凑的封装和较少的外部组件数量使 YX4087B 非常适合便携式应用。采用了内部 MOSFET 架构及防倒灌电路，所以不需要外部检测电阻和隔离二极管。热反馈可对充电电流进行调节以便在大功率操作或高温环境条件下对芯片功耗加以限制。充电电压 4.2V，充电电流可通过 ISET 外接电阻进行编程设置。当达到最终浮动电压后，充电电流降至 1/10 设定电流时，YX4087B 将自动终止充电循环。当输入电压源被移除时，YX4087B 自动进入低功耗状态，连接电池的端口漏电流降至 1 μ A 以下。

典型应用

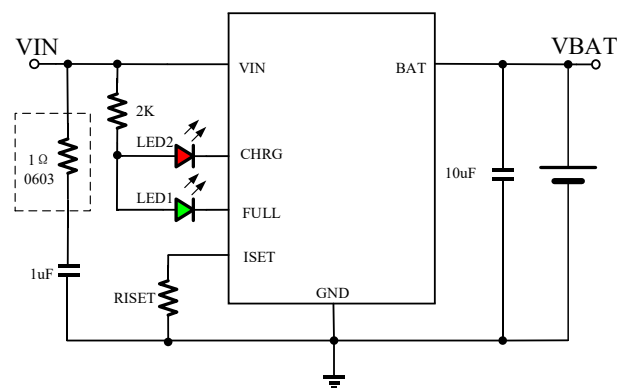
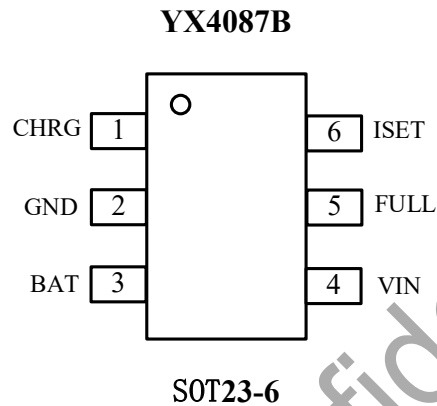


图 1. 典型应用电路

订购信息

器件型号	订购号	封装描述	环境温度	封装标记	包装选择	包装数量
YX4087B	YX4087BST26R	SOT23-6	-40°C to +85°C	CLF**	Tape and Reel	3000

引脚信息

表 1. 引脚描述

引脚序号	名称	引脚功能描述
1	CHRG	开漏输出的充电状态指示端
2	GND	地
3	BAT	充电电流输出引脚
4	VIN	电源输入引脚，连接到适配器
5	FULL	开漏输出的充电状态指示端
6	ISET	充电电流编程。通过将1%的电阻器（ R_{ISET} ）连接到地来编程充电电流。 $I_{BAT}=1000*V_{ISET}/R_{ISET}$

绝对最大额定范围

描述		范围	单位
电源电压 (VIN)		-0.3 ~ 30	V
电池电压 (BAT)		-0.3 ~ 13	V
CHRG/FULL to GND		-0.3 ~ 30	V
ISET to GND		-0.3 ~ 6.5	V
存储温度范围		-55 ~ 150	°C
结温		150	°C
焊接温度 (10S)		260	°C
静态放电 (ESD)	HBM (Human Body Mode)	±2000	V
	MM (Machine Mode)	±200	V

热损耗信息

描述		范围	单位
封装热阻 (θ_{JA})	SOT23-6	190	°C/W
功耗, $P_D@T_A=25^\circ\text{C}$	SOT23-6	0.65	W

推荐工作条件

描述	范围	单位
工作结温	-40 ~ 125	°C
工作环境温度	-40 ~ 85	°C
电源电压	4.5 ~ 6	V
充电连续输出电流	0.8	A

电特性

 ($V_{IN} = 5.0V$, $T_A = 25^{\circ}C$, $C_{IN} = 1\mu F$, $C_{BAT} = 10\mu F$, 除非特别说明。)

参数	符号	测试条件	最小值	典型值	最大值	单位
输入电压和电流						
输入电压	V_{IN}		4.5	5	6	V
输入电源电流	I_{IN}	待机模式, 充电停止,		130		μA
VIN欠压闭锁门限电压	V_{UV}	V_{IN} 上升, $V_{BAT} = 2.5V$		3.5		V
VIN欠压闭锁迟滞电压	V_{UV_HYS}	V_{IN} 下降		160		mV
输入过压保护	V_{OVP}	V_{IN} 上升		7		V
OVP迟滞	V_{OVP_HYS}	V_{IN} 下降		300		mV
电池充电器						
稳定输出(浮充)电压	V_{FLOAT}	$0 \leq T_A \leq 85^{\circ}C$	4.158	4.20	4.242	V
BAT引脚电流	I_{BAT}	$R_{ISET} = 1.25k$, 恒流模式		800		mA
		$R_{ISET} = 2k$, 恒流模式		500		mA
		待机模式, $V_{BAT} = 4.2V$		1		μA
		$V_{BAT} = 4.2V$, R_{ISET} 未连接或 $V_{IN} = 0$		0.1		μA
		电池反接 ($V_{BAT} = -4.2V$, $V_{IN} = 0$)		2		mA
涓流充电电流	I_{TRKL}			10		$\%I_{BAT}$
终止电流门限	I_{EOC}			10		$\%I_{BAT}$
涓流充电门限电压	V_{TRKL}	V_{BAT} 上升		2.9		V
涓流充电迟滞电压	V_{TRKL_HYS}			180		mV
再充电迟滞电压	ΔV_{RECHRG}	$V_{FLOAT} - V_{RECHRG}$		150		mV
VIN-VBAT 闭锁门限电压	V_{ASD}	$V_{BAT} = 3.6V$, V_{IN} 上升		160		mV
		$V_{BAT} = 3.6V$, V_{IN} 下降		140		mV
限定温度模式中的结温	T_{LIM}			140		$^{\circ}C$
输入输出MOS导通阻抗	R_{DS}	$I_{BAT} = 500mA$		600		m Ω
ISET/CHRG/FULL 引脚						
ISET引脚电压	V_{ISET_CC}	恒流模式		1		V
	V_{ISET_TR}	涓流模式		0.1		V
CHRG/FULL 引脚输出低电压	V_{CHRG}	$I_{CHRG} = 5mA$		0.5		V
CHRG/FULL 引脚下拉电流	I_{CHRG}	$V_{CHRG} = 5V$			5	μA

功能框图

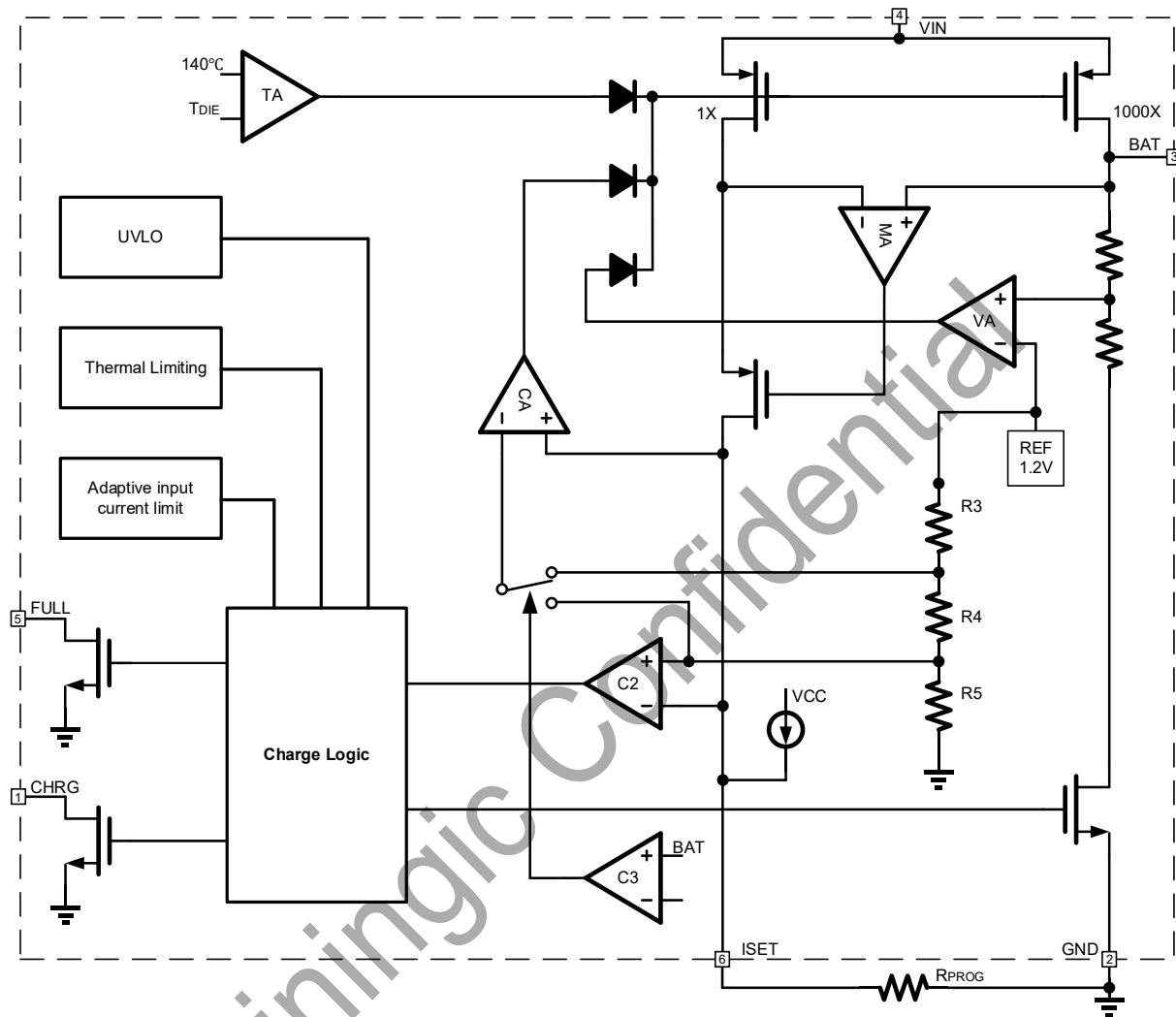


图 2. YX4087B内部框图

典型特性曲线

($V_{IN}=5V$, $V_{BAT}=3.6V$, $R_{ISET}=1.25k\Omega$, $I_{BAT}=1A$, $T_A=25^\circ C$, 除非特别说明。)

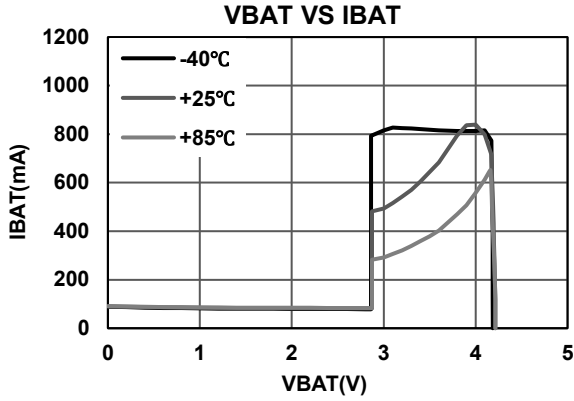


图3. VBAT VS IBAT

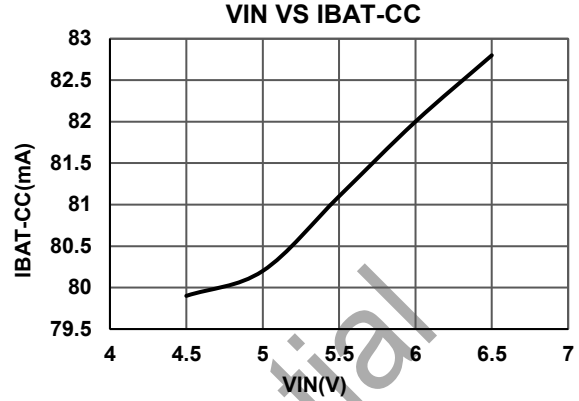


图4. VIN VS IBAT-CC (@ $R_{ISET}=12.5k\Omega$)

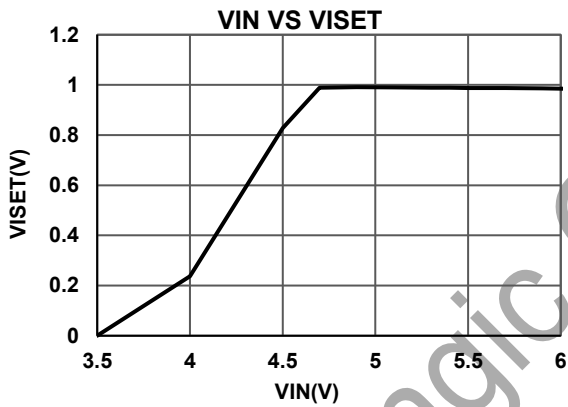


图5. VIN VS VISET

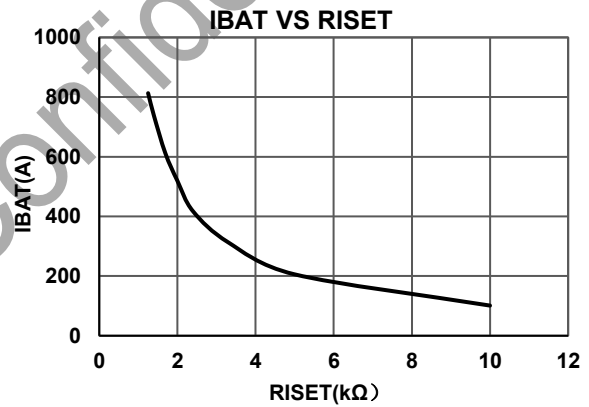


图6. IBAT VS RISET

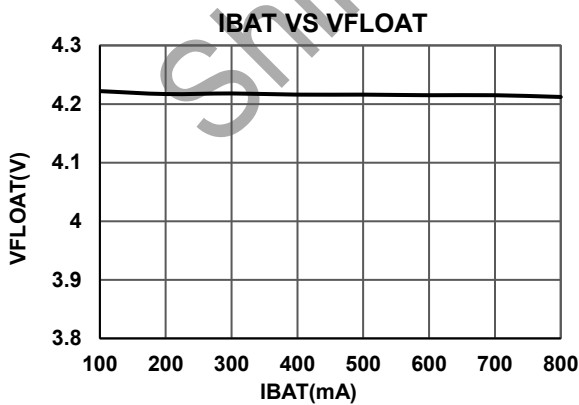


图7. IBAT VS VFLOAT

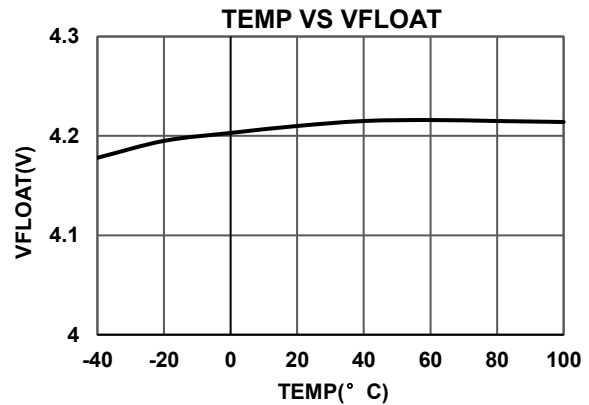


图8. TEMP VS VFLOAT

典型特性波形

($V_{IN}=5V$, $V_{BAT}=3.6V$, $R_{ISET}=1.25k\Omega$, $I_{BAT}=1A$, $T_A=25^\circ C$, 除非特别说明。)

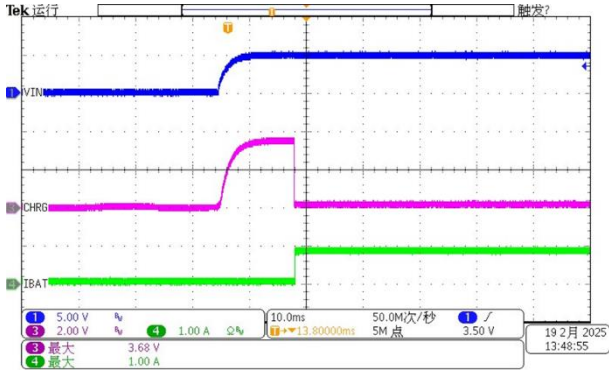


图9. ON/OFF启动

CH1:VIN CH3:CHRG CH4:IBAT

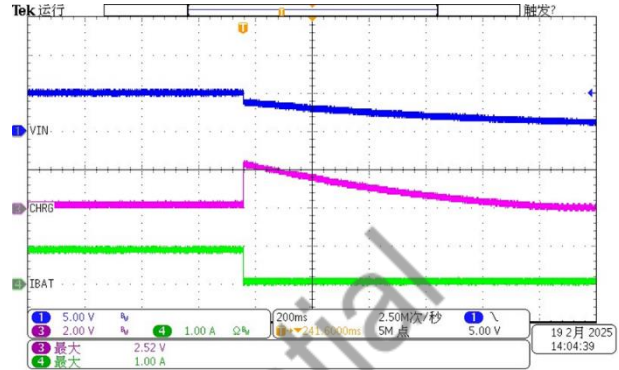


图10. ON/OFF关断

CH1:VIN CH3:CHRG CH4:IBAT

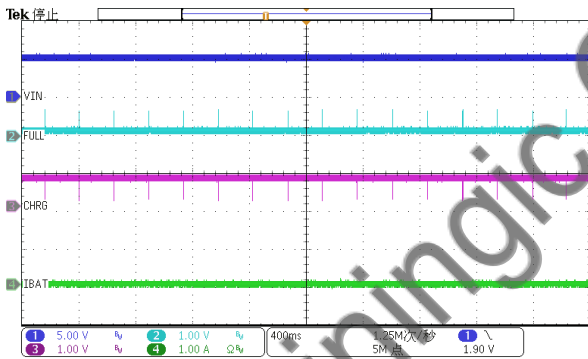


图11. 指示灯状态 (电池未连接)

CH1:VIN CH2:FULL CH3:CHRG CH4:IBAT

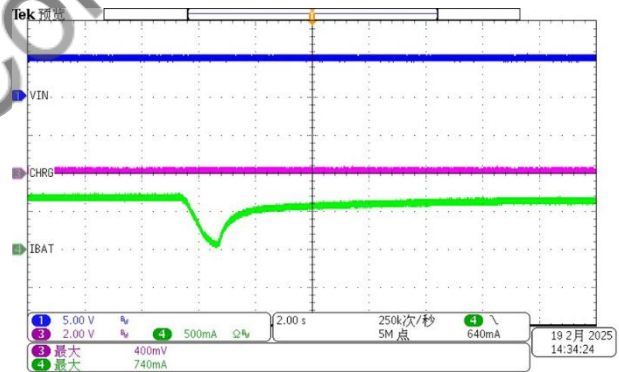


图12. 热调节功能

CH1:VIN CH3:CHRG CH4:IBAT

功能描述

输入电压范围

当输入电压低于3.3V或高于7V时，充电器IC将自动禁用。如果BAT引脚电压低于2.9V，则充电时芯片处于涓流充电模式。在这种模式下，YX4087B提供约1/10的ISET编程充电电流，直到电池电压达到全电流充电的安全水平。当BAT引脚电压上升到2.9V以上时，充电器进入恒流模式（CC），ISET编程的充电电流被提供给电池。当BAT引脚电压接近最终浮动电压时，YX4087B进入恒压模式（CV），充电电流逐渐降低，当CV模式下的充电电流降低到编程电流的1/10时，电池充满状态指示。

充电终止

当充电电流在达到最终浮充电压后降至设定值的1/10时，充电循环被终止。该条件是通过采用一个内部滤波比较器对ISET引脚进行监控来检测的。当ISET引脚电压降至100mV以下的时间超过 T_{TERM} （一般为1ms）时，充电被终止。

ISET可编程充电电流

充电电流是采用一个连接在ISET引脚与地之间的电阻来设定的。设定电阻和充电电流采用下列公式来计算（ $V_{ISET}=1V$ ）

$$I_{BAT} = \frac{1000 \times V_{ISET}}{R_{ISET}}$$

自动再充电

一旦充电循环被终止，YX4087B对BAT引脚上的电压进行连续监控。当电池电压降至4.05V（大致对应于电池容量的80%至90%）以下时，充电循环重新开始。这确保了电池被维持在（或接近）一个满充电状态，并免除了进行周期性充电循环启动的需要。

欠压闭锁（UVLO）

内置的欠压闭锁电路对输入电压进行监控，并在VIN升至欠压闭锁门限以上前使充电器保持在停机模式。UVLO电路将使充电器保持在停机模式。如果UVLO比较器发生跳变，则在VIN升至比电池电压高140mV之前充电器将不会退出停机模式。

电池反接保护

YX4087B内部集成了电池反接保护电路，可有效防止在装配或应用中电池反接导致的芯片损坏。当BAT引脚电压低于GND电压300mV，关闭内部充电回路；当BAT引脚电压回升至低于GND电压80mV，判断为电池正常接入，此时充电循环重新启动。

充电状态指示 (CHRG和FULL)

充电状态有两种不同的状态，一种是正在充电，另一种是充电完成。CHRG引脚在充电状态下拉低并在充电完成状态下变为高阻。FULL引脚的工作方式正好相反，充电完成后拉低，充电时为高阻抗。

充电状态	红色 LED CHRG	绿色 LED FULL
充电	亮	灭
充满	灭	亮
欠压闭锁、电池温度异常、 电池反接、输入过压	灭	灭
电池未连接	闪	闪

注：在电池未连接状态下，FULL指示灯因占空比极高而导致人眼无法辨识指示灯熄灭的瞬间状态。可参考“典型特性波形 – 图11指示灯状态（电池未连接）”。

热限制

如果芯片温度升高到预设值140°C，内部热反馈环路将减小充电电流。该功能可防止YX4087B过热，并允许用户提高给定电路板功率处理能力的上限而没有损坏YX4087B的风险。在保证充电器将在最坏情况下自动减小电流的前提下，可根据典型（而不是最坏情况）环境温度来设定充电电流，并确保充电器在最坏情况下会自动降低电流。

功耗考虑

芯片结温依赖于环境温度、PCB布局、负载和封装类型等多种因素。功耗与芯片结温可根据以下公式计算：

$$P_D = R_{DS(ON)} \times I_{OUT}^2$$

根据 P_D 结温可由以下公式求得：

$$T_J = P_D \times \theta_{JA} + T_A$$

其中，

T_J 是芯片结温， T_A 是环境温度， θ_{JA} 是封装热阻。

典型应用

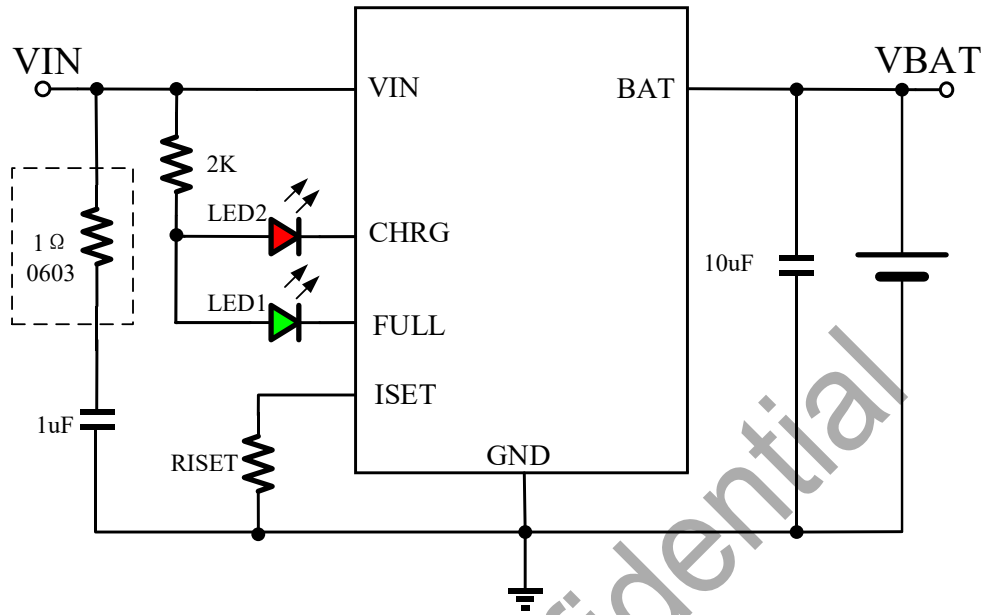
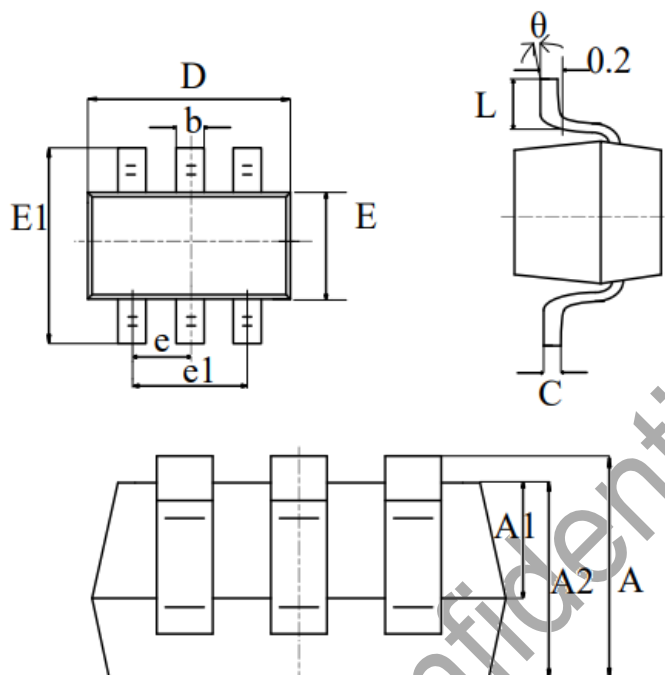


图 13. YX4087B 典型应用电路

封装描述

SOT23-6 package mechanical drawing



参数	尺寸 (mm)		尺寸 (Inch)	
	最小值	最大值	最小值	最大值
A	1.05	1.25	0.041	0.049
A1	0	0.10	0	0.004
b	0.9	1.3	0.012	0.020
C	0.25	0.5	0.004	0.008
D	0.10	0.23	0.111	0.119
E	2.82	3.05	0.059	0.067
E1	2.60	3.05	0.104	0.116
e	0.950REF		0.037REF	
e1	1.80	2.00	0.071	0.079
L	0.30	0.60	0.012	0.024
θ	0°	8°	0°	8°

静电防护提示



如果不遵守正确的ESD处理措施和安装防护程序，可能会损坏器件。

ESD 的损坏小至导致微小的性能降级，大至整个器件故障。精密的器件可能更容易受到损坏，这是因为非常细微的参数更改都可能会导致器件与其发布的规格不相符。

声明

- 上海裕芯电子科技有限公司（以下简称裕芯电子）有权对所提供的产品和服务进行更正、修改、增强、改进或其它更改，客户在下订单前应获取最新的相关信息，并验证这些信息是否完整且是最新的。所有产品的销售都遵循在订单确认时所提供的销售条款与条件。
- 裕芯电子对应用帮助或客户产品设计不承担任何义务。客户应对其使用裕芯电子的产品和应用自行负责。为尽量减小与客户产品和应用相关的风险，客户应提供充分的设计与操作安全验证。客户认可并同意，尽管任何应用相关信息或支持仍可能由裕芯电子提供，但他们将独立负责满足与其产品及其应用中使用裕芯电子产品相关的所有法律、法规和安全相关要求。
- 对于裕芯电子的产品手册或数据表，仅在没有对内容进行任何篡改且带有相关授权、条件、限制和声明的情况下才允许进行复制。裕芯电子对此类篡改过的文件不承担任何责任或义务。复制第三方的信息可能需要服从额外的限制条件。
- 裕芯电子会不定期更新本文档内容，产品实际参数可能因型号或者其他事项不同有所差异，本文档不作为任何明示或暗示的担保或授权。
- 在转售裕芯电子产品时，如果对该产品参数的陈述与裕芯电子标明的参数相比存在差异或虚假成分，则会失去相关裕芯电子产品的所有明示或暗示授权，且这是不正当的、欺诈性商业行为。裕芯电子对任何此类虚假陈述均不承担任何责任或义务。