

38V 高效率异步升压LED驱动控制器

特性

- ❖ 输入电压范围：2.85V至5.5V
- ❖ 效率：高达90%
- ❖ 工作频率1MHz
- ❖ 集成180mΩ功率MOSFET
- ❖ PWM调光频率范围：100Hz~200KHz
- ❖ 最低调光比0.3%
- ❖ 欠压锁定
- ❖ LED开路保护
- ❖ 热关断保护
- ❖ 内部电流限制

应用范围

- ❖ LED背光
- ❖ 手机、PDA、智能电话
- ❖ 数码相机
- ❖ 其它手持显示设备

描述

YX6017N主要适用于单节锂离子电池供电的白光LED背光驱动设计的升压转换器。YX6017N采用电流模式、固定频率的架构来调节LED灯串电流，LED的电流可通过外部电流检测电阻设置。

通过EN脚，可以实现对LED进行PWM调光控制，PWM调光频率在100Hz-200KHz。

YX6017N具有欠压锁定，LED开路保护，内部开关管限流和过温保护，防止在输出过载的情况下损坏。

内置软启动功能，减少浪涌电流，采用较小的DFN2X2-6封装，可以节省PCB空间。

典型应用

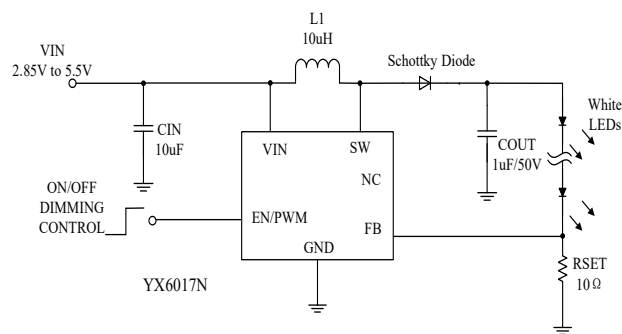


图1. 典型应用原理图

声明

- 上海裕芯电子科技有限公司（以下简称裕芯电子）有权对所提供的产品和服务进行更正、修改、增强、改进或其它更改，客户在下订单前应获取最新的相关信息，并验证这些信息是否完整且是最新的。所有产品的销售都遵循在订单确认时所提供的销售条款与条件。
- 裕芯电子对应用帮助或客户产品设计不承担任何义务。客户应对其使用裕芯电子的产品和应用自行负责。为尽量减小与客户产品和应用相关的风险，客户应提供充分的设计与操作安全验证。客户认可并同意，尽管任何应用相关信息或支持仍可能由裕芯电子提供，但他们将独立负责满足与其产品及其应用中使用裕芯电子产品相关的所有法律、法规和安全相关要求。
- 对于裕芯电子的产品手册或数据表，仅在没有对内容进行任何篡改且带有相关授权、条件、限制和声明的情况下才允许进行复制。裕芯电子对此类篡改过的文件不承担任何责任或义务。复制第三方的信息可能需要服从额外的限制条件。
- 裕芯电子会不定期更新本文档内容，产品实际参数可能因型号或者其他事项不同有所差异，本文档不作为任何明示或暗示的担保或授权。
- 在转售裕芯电子产品时，如果对该产品参数的陈述与裕芯电子标明的参数相比存在差异或虚假成分，则会失去相关裕芯电子产品的所有明示或暗示授权，且这是不正当的、欺诈性商业行为。裕芯电子对任何此类虚假陈述均不承担任何责任或义务。