

## 500mA、高PSRR、低噪声LDO

### 特性

- ❖ 输出电压范围: 1.2V-5.0V (step 0.1V)
- ❖ 压差: 116mV@100mA (VOUT=2.8V)
- ❖ 70dB PSRR at 1kHz
- ❖ 低静态电流: 50uA
- ❖ 低关断电流: 0.1uA
- ❖ 低输出噪声: 50μV<sub>RMS</sub>
- ❖ 电压调整率: 0.05%
- ❖ 过流保护
- ❖ 短路保护

### 描述

YX6220 系列是基于 CMOS 工艺设计的, 具备 500mA 输出电流, 高精度, 低压差, 高 PSRR, 低噪声 LDO。

YX6220 设计用于低 ESR 陶瓷电容, 适合应用在手持和射频产品。通过控制芯片的 CE 脚可以控制输出关断, 关断后的功耗只有 1μA 以下。

其他主要功能包括过流保护、短路保护、OTP。

### 应用范围

- ❖ 手机
- ❖ 行车记录仪
- ❖ 安防
- ❖ POS 机

### 典型应用

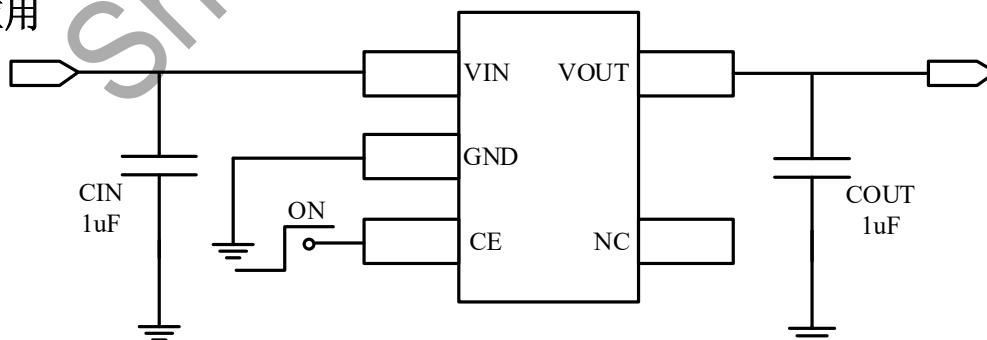


图 1. 典型应用电路

## 声 明

- 上海裕芯电子科技有限公司（以下简称裕芯电子）有权对所提供的产品和服务进行更正、修改、增强、改进或其它更改，客户在下订单前应获取最新的相关信息，并验证这些信息是否完整且是最新的。所有产品的销售都遵循在订单确认时所提供的销售条款与条件。
- 裕芯电子对应用帮助或客户产品设计不承担任何义务。客户应对其使用裕芯电子的产品和应用自行负责。为尽量减小与客户产品和应用相关的风险，客户应提供充分的设计与操作安全验证。客户认可并同意，尽管任何应用相关信息或支持仍可能由裕芯电子提供，但他们将独立负责满足与其产品及其应用中使用裕芯电子产品相关的所有法律、法规和安全相关要求。
- 对于裕芯电子的产品手册或数据表，仅在没有对内容进行任何篡改且带有相关授权、条件、限制和声明的情况下才允许进行复制。裕芯电子对此类篡改过的文件不承担任何责任或义务。复制第三方的信息可能需要服从额外的限制条件。
- 裕芯电子会不定期更新本文档内容，产品实际参数可能因型号或者其他事项不同有所差异，本文档不作为任何明示或暗示的担保或授权。
- 在转售裕芯电子产品时，如果对该产品参数的陈述与裕芯电子标明的参数相比存在差异或虚假成分，则会失去相关裕芯电子产品的所有明示或暗示授权，且这是不正当的、欺诈性商业行为。裕芯电子对任何此类虚假陈述均不承担任何责任或义务。